

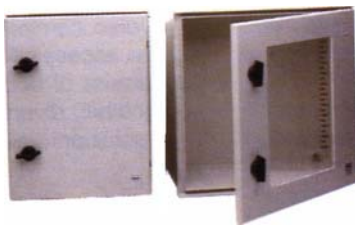


NUOVA S.A.R.A. s.a.s
SEDE OPERATIVA Piazza Carrara n° 19 20141 Milano
TEL. 02 848.00.265 FAX 02 45494515
P.iva 10520200154 E-mail nsara@nuova-sara.it
www.nuova-sara.it





NUOVA S.A.R.A. s.a.s
SEDE OPERATIVA Piazza Carrara n° 19 20141 Milano
TEL. 02 848.00.265 FAX 02 45494515
P.iva 10520200154 E-mail nsara@nuova-sara.it
www.nuova-sara.it



NUOVA S.A.R.A.

Da svariati anni presente sul mercato degli automatismi, è sempre riuscita a soddisfare le esigenze dei propri clienti sia per quanto riguarda le forniture degli strumenti richiesti, sia per quanto riguarda lo studio, l'ingegnerizzazione e l'assemblaggio di automatismi complessi.

Negli ultimi anni la società si è sviluppata ampliando la gamma dei settori in cui opera, inserendo nel proprio catalogo una serie di strumenti per aree potenzialmente pericolose.

Indicatori analogici, digitali, timer, barriere a sicurezza intrinseca, alimentatori ed altra strumentazione, vengono forniti e montati in custodie certificate Eex-d IIc/IIb complete di dispositivi di attivazione e segnalazione secondo disegno cliente.



La serietà e l'impegno nel soddisfare il cliente sono la nostra scelta e ci permettono di garantire la migliore qualità a prezzi competitivi



ACCESSORI ANTIDEFAGRANTI





PRODOTTI ANTIDEFLAGRANTI E SOLUZIONI IN CONTENITORI ANTIDEFLAGRANTI



Cassette in ghisa o in alluminio, in varie forme e dimensioni, complete di fori filettati e pressacavi in versione antideflafrante.

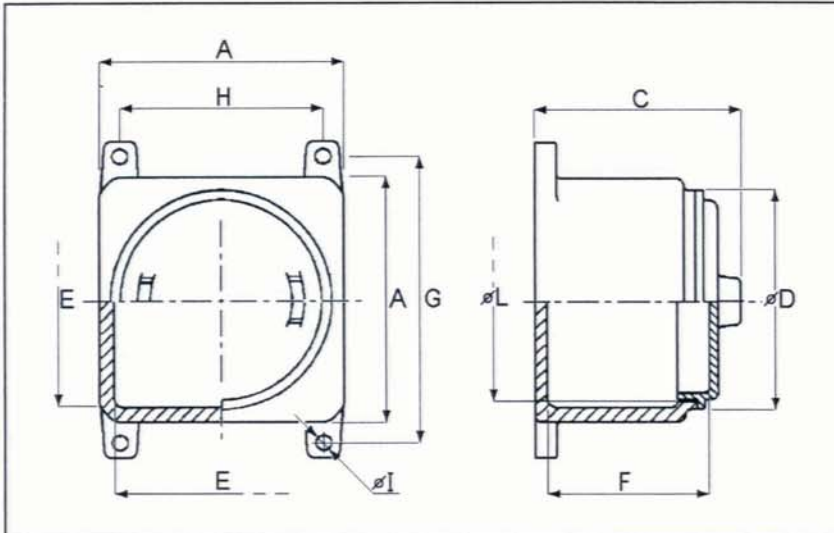


Soluzioni per zone con pericolo di esplosione con l'utilizzo di cassette e accessori antideflagranti.

Type of protection: EEx d IIC / EEx d [ia] IIC
 Class of temperature: T5-T4
 Protection degree: IP 65*
 Certificate: CESI EX-95.D.008 - Norm IEC 79-1

Enclosure with screwed cover

GUB



Type	Dimensions (mm)						Fixing (mm)		
	External		Internal				G	H	Ø I
	A	C	Ø D	E	Ø L	F			
GUB 00	119	125	115	92	98	98	145	95	8
GUB 0	150	140	136	125	117	112	178	125	8
GUB 0H	150	175	136	125	117	150	178	125	8
GUB 1	200	160	187	167	166	116	228	178	10
GUB 1H	200	190	187	167	166	153	228	178	10
GUB 2	250	160	234	225	209	118	275	232	10
GUB 3	250	205	234	225	209	160	285	228	10
GUB 3L	360	245	350	325	322	178	395	318	10
GUB 4	450	305	435	410	405	230	485	410	10
GUB 5	550	335	530	510	510	270	595	513	10

Description:

The GUB enclosures are square shaped and have a blind threaded cover.

Technical sheets of GUB-W, GUB-WE and GUB-E show these enclosures having the cover with porthole and / or extension.

Materials:

Body and cover: aluminium alloy.
 Screws: stainless steel.

Inhibiting treatments:

Standard grey powder epoxy painting like RAL 7005.

Application:

To contain electric, electronic equipments and I.S. devices.

On request:

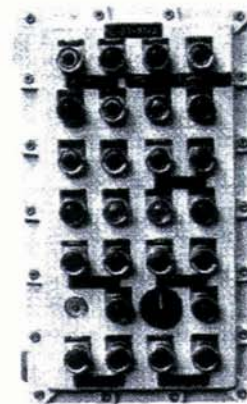
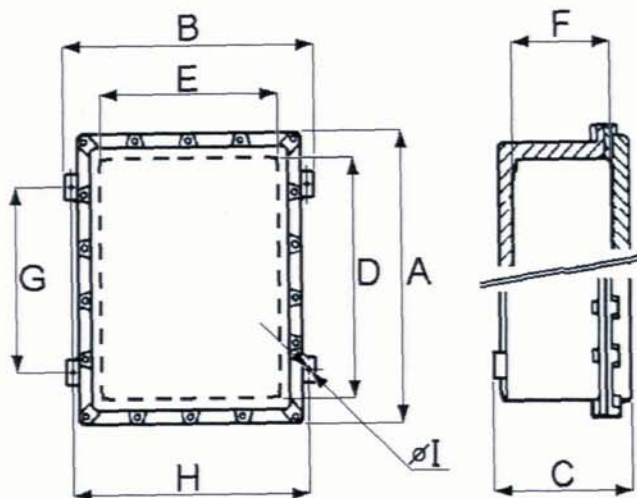
- *Neoprene "o" ring (IP 65).
- Galvanized steel equipment plate.
- Breathing / draining valve.
- Other painting colours.



Type of protection: EEx d IIB / EEx d [ia] IIB
 Class of temperature: T5-T4-T3
 Protection degree: IP 65*
 Certificates: CESI AD-83.189
 CESI AD-83.260
 CESI EX-97.D.006 – Norm IEC 79-1

Enclosure with flanged cover

EJB



Description:

The EJB enclosures are rectangular shaped and have the cover with flat joint which is fixed by hexagonal head screws.

Materials:

Body and cover: aluminium alloy.
 Screws: stainless steel.

Inhibiting treatments:

Standard grey powder epoxy painting, like RAL 7005.

Application:

To contain terminals, contactors, switches, transformers, capacitors, PLC and other electric, electronic equipments and I.S. devices.

On request:

- *Silicone grease (IP 65).
- Galvanized steel or stainless steel hinges.
- Galvanized steel equipment plate.
- Push buttons, pilot light, selector switches.
- Breathing / draining valve.
- Other painting colours.



INFORMAZIONI GENERALI

MATERIALI

- Versione base
 - ottone marino (OT 58)
 - lega leggera
 - acciaio inox (AISI 304/316)
 Trattamenti protettivi
 - Nichelatura - Cromatura

Guarnizioni di tenuta

- NEOPRENE / EPDM 50+60 SHORE
 A richiesta:
 - Gomma siliconica - Viton

FILETTATURE

- UNI 6125 GK (ISO 7/1)
 - UNI 338 (ISO R228)
 - NPT (ANSI B1.20.1)
 - ISO M x 1,5 (ISO 261)
 - PG (DIN 40430)

ACCESSORI

- Vite di messa a terra per connessione diretta dell'armatura del cavo con la rete di terra dell'impianto
 - Piastrina di messa a terra
 - Guarnizione
 - Controdado
 - Protezione

NOTA

I pressacavi oltre che in versione per cavo armato, possono essere forniti anche per cavo schermato.

GENERAL INFORMATION

MATERIALS

- Basic version
 - marine brass (OT 58)
 - light alloy
 - stainless steel (AISI 304/316)
 Corrosion protections
 - Nickel plated - Chrome plated

Seals

- NEOPRENE / EPDM 50+60 SHORE
 On request
 - Silicone rubber - Viton

THREADS

- UNI 6125 GK (ISO 7/1)
 - UNI 338 (ISO R228)
 - NPT (ANSI B1.20.1)
 - ISO M x 1,5 (ISO 261)
 - PG (DIN 40430)

ACCESSORIES

- Integral earthing screw for direct connection of cable armour to the ground system of plant
 - Earthing tag
 - Gasket
 - Locknut
 - Shroud

NOTE

Cable glands are also designed for use with braided cable and can be supplied on request.

TABELLA COMPARATIVA

COMPARISON TABLE

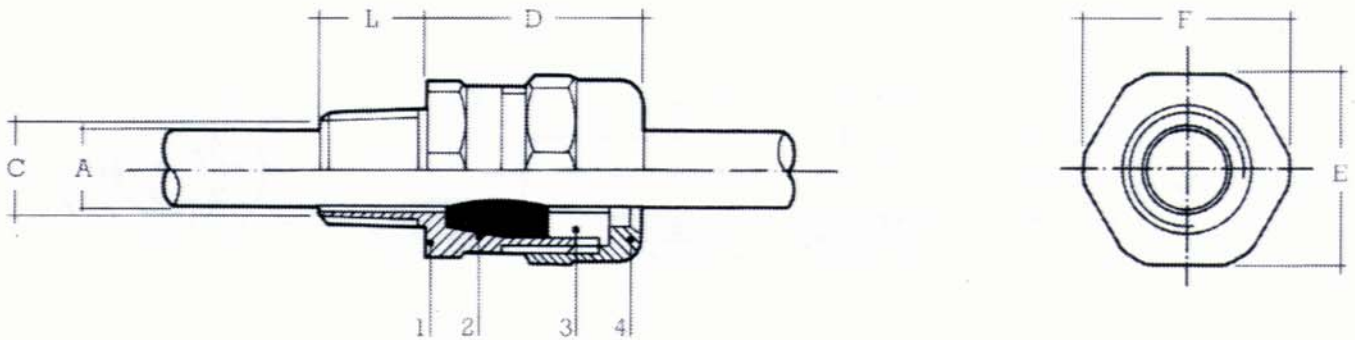
FILETTATURE - THREADS

SIZE	ISO 7/1		ISO R228		ANSI B1 20.1		ISO 261		DIN 40430	
	UNI 6125	Lungh.	UNI 338	Lungh.	NPT	Lungh.	M x 1,5	Lungh.	PG	Lungh.
0		18	3/8"	15			16	12	11	12
1	1/2"	18	1/2"	15	1/2"	18	20	12	13,5 16	12 12
2	3/4"	18	3/4"	15	3/4"	18	25	12	16 21	12 12
3	1"	22	1"	15	1"	22	32	12	21 29	12 14
4	1" 1/4	22	1" 1/4	15	1" 1/4	22	40	12	29	14
5	1" 1/2	22	1" 1/2	15	1" 1/2	22	50	12	36	14
6	2"	22	2"	15	2"	22	63	12	42 48	14 14
7	2" 1/2	27	2" 1/2	15	2" 1/2	27	75	12		



Per cavo non armato, tenuta esterna.
Esecuzione EEx e II.

For unarmoured cable, outer seal.
Execution EEx e II.



L= Lunghezza filettature: vedere tabella comparativa.

L= Thread lengths: see comparison table.

Rif. pressacavo Gland reference		Dimensioni cavo Cable dimensions		Dimensioni pressacavo Gland dimensions			
SIZE	TIPO TYPE	A		C	D	E	F
		min.	max.	mm	mm	mm	mm
0	EN0 . 7	4	7	11	33	24	26
	EN0 . 10	7	10				
1	EN1 . 8	5,5	8	14	41	32	35
	EN1 . 10	8	10,5				
	EN1 . 13	10,5	13				
2	EN2 . 13	10,5	13	19	41	36	39
	EN2 . 15	13	15,5				
	EN2 . 18	15,5	18				
3	EN3 . 18	15	18	25	52	45	49
	EN3 . 21	18	21				
	EN3 . 24	21	24				
4	EN4 . 24	21	24	31	53	50	55
	EN4 . 27	24	27				
	EN4 . 30	27	30				
5	EN5 . 33	30	33	37	53	57	62
	EN5 . 36	33	36				
6	EN6 . 39	36	39	47	53	67	73
	EN6 . 42	39	42				
	EN6 . 45	42	45				
7	EN7 . 48	45	48	57	53	80	88
	EN7 . 51	48	51				
	EN7 . 54	51	54				

APPLICAZIONE

Per usi generali in interni ed esterni.
Grado di protezione IP 66.

DESCRIZIONE

Il pressacavo è composto:
1 corpo, 2 gommino, 3 premigommino, 4 testina.

APPLICATION

For general use indoors and outdoors.
Mechanical protection degree IP 66.

SPECIFICATION

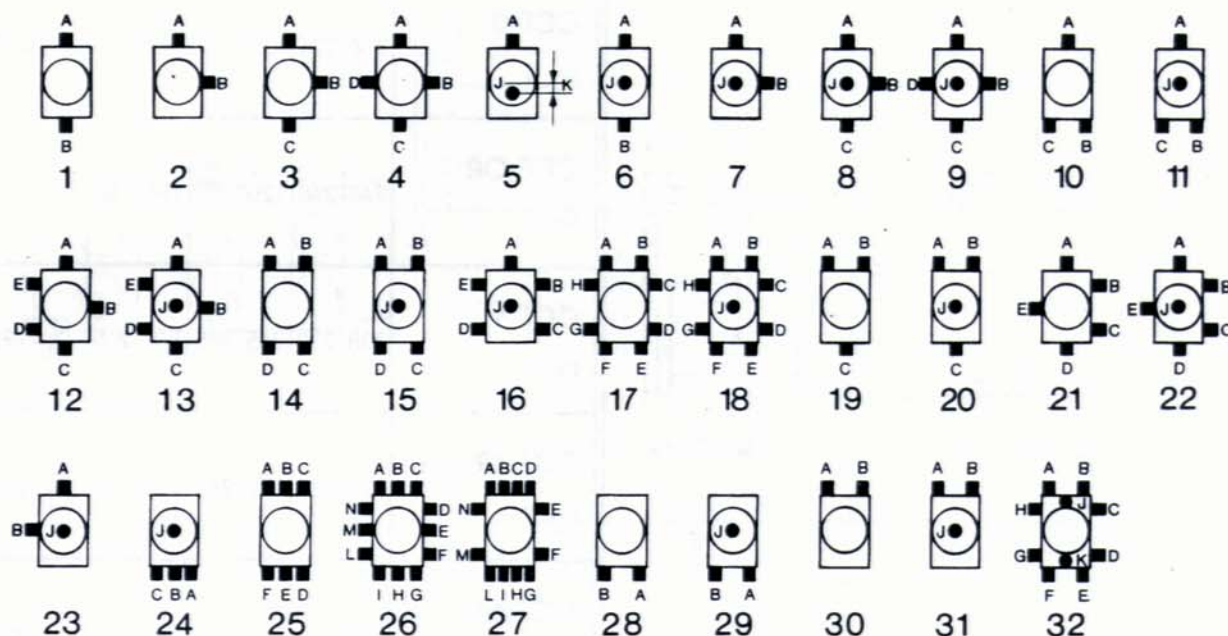
Gland consists of:
1 gland body, 2 seal, 3 press ring, 4 gland nut.

FIGURA	TIPO	A	B	C	D	E	F	G	H	I	L
	CCA-1	120	120	128	95	95	100	∅ 8,5	94	144	∅ 95 x 12 fil."
	CCA-2	180	180	140	162	152	100	∅ 10,5	150	204	∅ 144 x 12 fil."
	CCA-3	325	285	220	295	255	183	∅ 12,5	316	287	∅ 244 x 11 fil."

NOTA TECNICA

Le cassette modello CCA sono completamente in fusione di ghisa G20 UNI5007 zincata e verniciata. Sono usate per l'infilaggio e la derivazione di conduttori, per contenere morsetti ed apparecchiature elettromeccaniche varie.

SCHEMI DISPOSIZIONE IMBOCCHI



SIMBOLI IMBOCCHI

DIMENSIONE	Gk 1/2	Gk 3/4	Gk 1	Gk 1 1/4	Gk 1 1/2	Gk 2	Gk 2 1/2	Gk 3
SE FILETTATI	1	2	3	4	5	6	7	8
SE CON BOCCHETTONI BMF	W	X	Y	R	S	T	U	V

NUMERO MASSIMO DEGLI IMBOCCHI RICAVATI SULLE PARETI

TIPO	IMBOCCHI	SULLE PARETI LATERALI				SUL FONDO			
		UNO	DUE	TRE	QUATTRO	UNO	DUE	TRE	QUATTRO
CCA-1	filettati	Gk 2	Gk 1	Gk 3/4	—	Gk 2	Gk 1	Gk 3/4	—
	con BMF	Gk 2	Gk 3/4	—	—	Gk 2	Gk 3/4	—	—
CCA-2	filettati	Gk 2 1/2	Gk 2	Gk 1	Gk 3/4	Gk 3	Gk 2	Gk 1	Gk 3/4
	con BMF	Gk 2 1/2	Gk 1 1/2	Gk 3/4	—	Gk 3	Gk 1 1/2	Gk 1	Gk 3/4
CCA-3	filettati	Gk 3	Gk 3	Gk 2	Gk 1 1/2	Gk 3	Gk 3	Gk 2 1/2	Gk 1 1/2
	con BMF	Gk 3	Gk 3	Gk 1 1/2	Gk 1	Gk 3	Gk 3	Gk 2	Gk 1

Esempio di designazione

CCA 2 - 19 - 3S5 = cassetta tipo CCA 2 con imbrocchi schema 19, con imbocco A filettato Gk 1, B con bocchettone BMF Gk 1 1/2 e C filettato Gk 1 1/2.

Se si desiderasse la cassetta con lo schema 19 senza l'imbocco B, la sigla sarebbe **CCA 2 - 19 - 30S**.

Il posizionamento degli imbrocchi sulle pareti delle custodie (interassi, distanze dal fondo, ecc.), pur eseguito in accordo col relativo certificato di conformità, viene realizzato a nostro giudizio, salvo accordi particolari col Cliente. La nostra garanzia sulla custodia cessa ove vengano praticati imbrocchi senza la nostra preventiva autorizzazione.